

## Monaco MON-N-SW



## Modern double-ended bath

- Made from QUARRYCAST®
  - One piece casting of rare volcanic limestone and resin
  - Harder & more durable than acrylic
- Easy clean high gloss finish
- Exterior can be painted
- 25 year guarantee



## Moderne symmetrische Badewanne

- Hergestellt aus QUARRYCAST®
  - Ein Gussteil aus seltenem vulkanischen Kalkstein und Harz
  - Härter und haltbarer als Acryl
- Leicht zu reinigende glänzende Oberfläche
- Außenseite überstreichbar
- 25 Jahre Garantie



## Baignoire moderne à double assise

- Fabriquée en QUARRYCAST®
  - Ensemble d'une pièce en pierre volcanique rare et résine
  - Matériau plus dur et plus résistant que l'acrylique
- Fini ultra brillant, facile à nettoyer
- L'extérieur peut être peint
- Garantie de 25 ans



## Bañera clásica con doble espalda

- Hecho de QUARRYCAST®
  - Hecho en una pieza de piedra volcánica y resina
  - Más resistente y duradero que acrílico
- Fácil de limpiar y acabado brillante
- El exterior se puede pintar
- 25 años de garantía



## Vasca contemporanea a doppio schienale

- Costituito da QUARRYCAST®
  - Un unico pezzo di rara roccia calcarea vulcanica e resina
  - Più robusto e resistente dell'acrilico
- Intensa finitura lucida facile da pulire
- L'esterno può essere verniciato
- 25 anni di garanzia

## Recommended: K16



K-16-PC K-16-BN  
K-16-PB K-16-PN



- PC Polished chrome, Chrom poliert, Chromé, Cromado brillante, Cromo metallico lucidato  
PB Polished Brass, Messing poliert, Doré, Latón pulido, ottone lucidato  
BN Brushed nickel, Nickel gebürstet, Nickel mat, Niquel satinado, nickel spazzolato  
PN Polished nickel, Nickel poliert, Nickel brillant, Niquel brillante, nickel lucidato



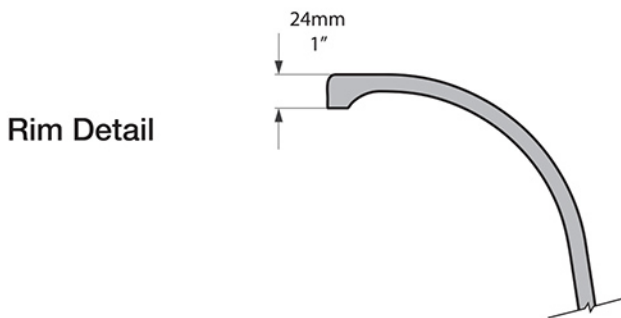
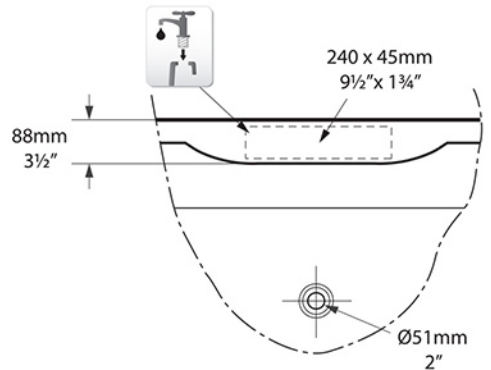
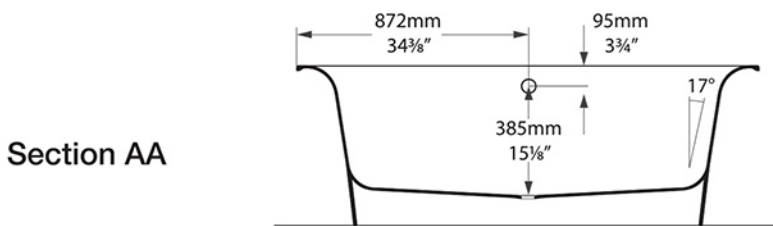
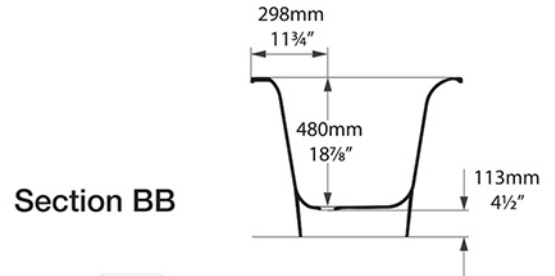
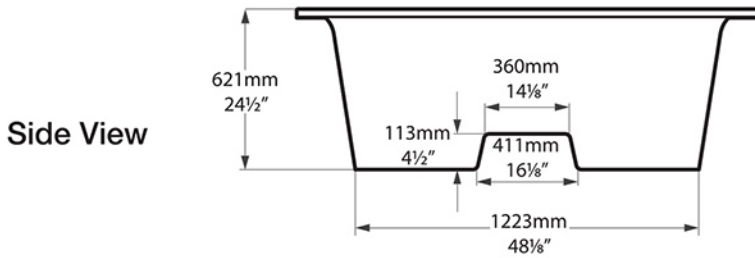
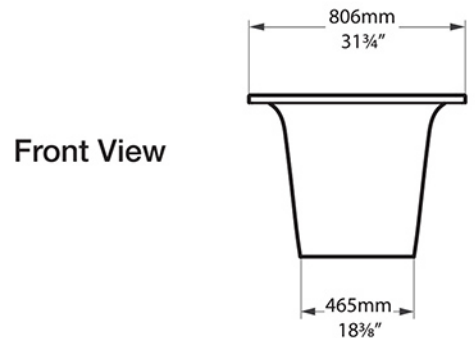
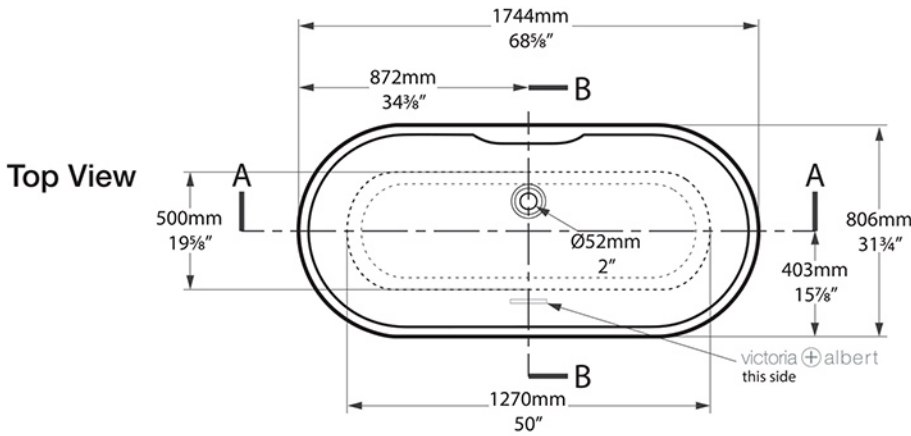
rich in  
volcanic  
limestone



Massachusetts Code:  
File No. P3-0114-285  
cUPC listing by IAPMO:  
File No. 6574



# Monaco MON-N-SW



Tap holes can be drilled by installer  
Armaturenlöcher können leicht vom Installateur gebohrt werden  
Les trous de robinetterie peuvent être percés par l'installateur  
Pueden ser perforados por el instalador  
I fori per rubinetti possono essere perforati dall'installatore

\*All measurements subject to +/- 5% tolerance  
\*Overflow hole not drilled

